



サンコウデジタル膜厚計
SP-3300D
スクリーンプロセスタイプ
取扱説明書



注意

- 取扱説明書をよく読み、正しく使用して下さい。
- 本書は大切に保管し、常に参照して下さい。

株式会社 **サンコウ電子研究所**

東京・大阪・仙台・名古屋・福岡・川崎

2015年9月

目次	ページ
安全上の注意	1
お守り下さい	2
ご使用前に	3
・ 同梱品	3
・ 各部の名称	4
操作方法	5
1. 準備	5
2. 調整（ゼロ調整、標準調整）	5
3. 測定	5
4. 測定終了	6
データをプリンタに送る	6
仕様	7
測定精度向上のための注意事項	8
参考資料（測定の原理）	9

安全上の注意(安全に正しくお使いいただくために)

お使いになる人や他人への危害、財産の損害を未然に防ぐため、ご使用前に必ずこの「安全上の注意」をお読みになり、正しくお使い下さい。

また、お読みになったあと、いつでも取り出せる所に保管して下さい。



警告

- ⊘ ● 本器を水中に入れたり、濡らしたりしないで下さい。故障の原因になります。
万一本器内に水が入った場合には、点検・修理に出して下さい。

禁止
- ⊘ ● 本器の内部に金属や異物を入れないで下さい。故障の原因になります。
万一本器内に金属や異物が入った場合には、点検・修理に出して下さい。

禁止
- ⊘ ● コネクタにねじ回しや棒を差し込まないで下さい。故障の原因になります。

禁止
- ⊘ ● 投げたり、ぶついたり、落としたりしないで下さい。怪我や破損、故障の原因になります。

禁止
- ⊘ ● 絶対に分解したり、改造したりしないで下さい。異常動作や故障の原因になります。

禁止
- ⊘ ● 本器に使用するACアダプタは必ず付属のものをご使用下さい。
また、指定電圧以外では使用しないで下さい。ショート、感電、火災の原因になります。

禁止
- ⊘ ● ACアダプタの端子部に金属のピンやゴミを付着させないで下さい。
ショート、感電、火災の原因になります。

禁止
- ⊘ ● 濡れた手でACアダプタの抜き差しはしないで下さい。
感電の原因になります。

禁止
- ⊘ ● ACアダプタを傷つけたり、加工したりしないで下さい。
またコードに重いものを乗せたり、挟み込んだり、引っ張ったりしないで下さい。
コードの破損・断線や、ショート、感電、火災の原因になります。

禁止
- ⚠ ● ACアダプタは、確実にコンセントに差し込んで下さい。
また、カバーが破損しているコンセントや取付けねじ等が緩んでいるコンセントは
使用しないで下さい。感電や、火災の原因になります。

必ず実施
- ⚠ ● 本器の点検、お手入れは、必ず電源を切り、ACアダプタをコンセントから抜いて
作業して下さい。感電や怪我の原因になります。

必ず実施

安全上の注意(安全に正しくお使いいただくために)



注意

- **ベンジン、シンナーで拭いたり、殺虫剤等を噴きかけたりしないで下さい。**
ひび割れ、故障の原因になります。
- **炎天下の自動車内や暖房器具の近くなど、温度が高くなるところに保管しないで下さい。** 本器に悪影響を与え、故障の原因になります。
- **本器の上に乗ったり、踏みつけたり、物を置いたりしないで下さい。**
破損や、怪我の原因になります。
- **ゴム製品やビニール製品を長時間接触させたままにしないで下さい。**
付着してはがれなくなる恐れがあります。

お守り下さい

- ご使用になるまえに必ず本書をよく読み、正しい操作をして下さい。
- 本器は精密機器です。乱暴な取り扱いはしないで下さい。故障の原因になります。
- プローブケーブルを引っ張ったり、折り曲げたり、本器に巻きつけたりしないで下さい。
ケーブルの断線や破損の原因になります。
- プローブの先端で物を叩いたり、引っかいたりしないで下さい。
正しい測定が出来なくなり、故障の原因になります。
- プローブの先端は、いつも清潔な状態にして下さい。
ほこり、ゴミ等が付いていると精度の高い測定が出来ません。
- ご使用後は汚れを落とし、湿気や、ちり、ほこりのない場所に保管して下さい。
- 測定の精度を保つために、定期的に点検をおこなって下さい。
- 電氣的なノイズが発生する場所や、強い磁気がある場所での使用は避けて下さい。
誤動作や、故障の原因になることがあります。

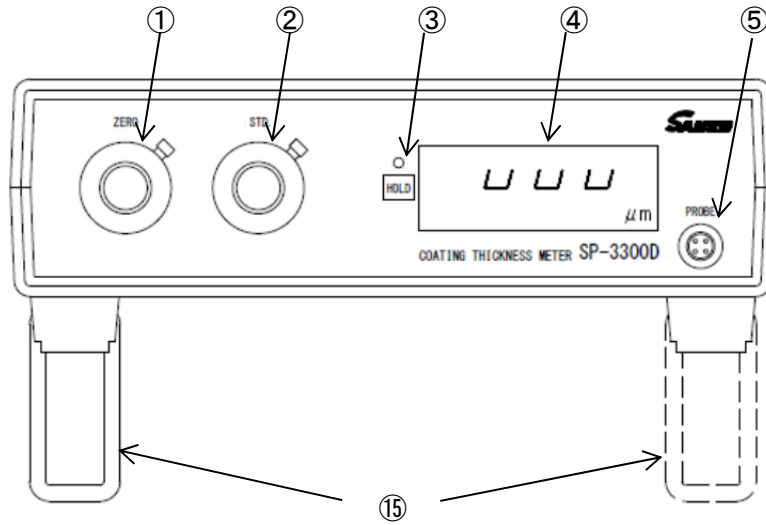
ご使用前に

◆同梱品 同梱品を確認して下さい。

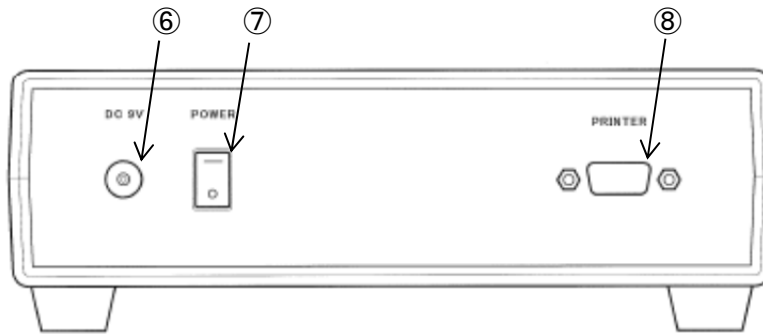
- ・ 本体
- ・ プローブ、分銅
- ・ 標準厚板(2枚、収納ケース付)
- ・ ゼロ板(測定用基準鉄板)
- ・ 専用ACアダプタ
- ・ 取扱説明書(本書)
- ・ 検査合格書(保証書)兼ユーザー登録用紙

◆各部の名称

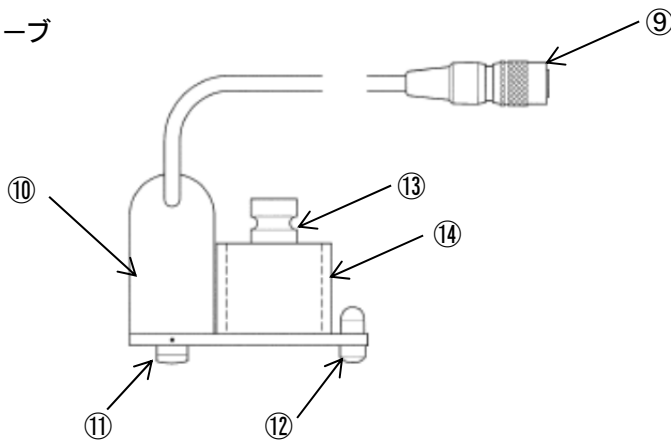
◎本体正面



◎本体背面



◎プローブ



①ゼロ調整ダイヤル	⑧プリンタコネクタ
②標準調整ダイヤル	⑨プローブプラグ
③ホールドボタン ホールド時：上部ランプ(緑色)点灯	⑩プローブ
④デジタル表示部(LED)	⑪測定磁極(2極)
⑤プローブコネクタ	⑫プローブ安定脚
⑥ACアダプタコネクタ	⑬分銅(100g)
⑦電源スイッチ	⑭分銅ガイド
	⑮チルトレッグ(スタンド)

操作方法

1. 準備

1-1. プローブの接続

プローブ⑩のプローブプラグ⑨を本体のプローブコネクタ⑤へ差し込みます。
コネクタとプラグのガイドを合せ、軽く挿し込むとカチッと固定されます。

1-2. 電源ON

付属のACアダプタのプラグを、本体裏面のACアダプタコネクタ⑥に差し込みます。
ACアダプタをコンセント(AC100~240V)に差し込みます。
裏面の電源スイッチ⑦をONすると「ピー」音がなり、表示部④に「UUU」と「 μm 」を表示します。
その状態のまま約3分位放置し、回路の安定を待ちます。

1-3. 分銅の載せ方

プローブ⑩の分銅ガイド⑭に付属の100gの分銅⑬を入れます。
常時この分銅を用いる場合は、両面テープなどで分銅を固定して下さい。
プローブに分銅を置いて加重することにより、完全な定圧条件で測定できます。

2. 調整

2-1. ゼロ調整

本体のホールドボタン③がOFFであること(ホールドボタンの上部にある緑色ランプの消灯)を確認し、
付属のゼロ板(測定用基準鉄板)の上にプローブ⑩をのせ(分銅ガイド⑭に100gの分銅⑬を入れた状態)、
デジタル表示部④の数値が「0(ゼロ)」になるようにゼロ調整ダイヤル①を回します。
プローブ⑩を複数回、ゼロ板に押し当てた測定値が「0」付近であればOKです。

2-2. 標準調整

次にゼロ板の上に付属の標準厚板をのせ、その標準厚板の上に前記のプローブ⑩をのせます。
デジタル表示部④の数値が標準厚板に表示されている数値になるように標準調整ダイヤル②を回します。
(ゼロ/標準調整ダイヤルにはロック機構が付いています。右上のつめを下げるとロックします)

上記2-1、2-2の操作を2~3回繰り返し、どちらも安定して表示されるように調整して下さい。

3. 測定

3-1. 前項2. の調整が完了すれば測定が出来ます。

調整に使用したゼロ板の上に測定対象物(スクリーン、レジスト、フィルム、シート、箔、紙等)を置き、
その上にプローブ⑩をのせます。表示部④の数値が測定対象物の厚さです。

3-2. ホールド測定

調整終了後、ホールドボタン③を押すと(緑色ランプが点灯)、測定時に「ピー」音と共に
表示部④に数値がホールド表示されます。プローブを離しても次の測定時まで表示は変わりません。
次にもう一度プローブを押し当てると「ピー」音がして新しい測定値がホールド表示されます。
※調整をする時には必ずこのホールドボタンを押して、ホールドがOFFであること(緑色ランプの消灯)
を確認してからおこなって下さい。

- ◆ プローブで測定する対象物を叩くような押し当てかたはしないでください。
プローブの故障や、測定対象物を傷つけることがあります。
- ◆ プローブで測定対象物の表面を擦らないで下さい。
磁極の摩耗を早め、測定対象物を傷つけることがあります。

3-3. スクリーンプロセスにおける測定

版皮膜(レジスト)の厚さを測定する時は、まず始めにスクリーン自身の厚さを測定し、次にスクリーンとレジストの総合厚さを測定します。

始めに測定したスクリーン自身の厚さを差し引いてレジストの厚さを求めます。

◇ 測定例:

スクリーンのみ厚さ; $70\ \mu\text{m}$ スクリーンとレジストの総合厚さ; $120\ \mu\text{m}$

◆レジストのみ厚さ; $120 - 70 = 50\ \mu\text{m}$

4. 測定終了

測定が終了したら、電源スイッチ⑦をOFFにします。

プローブプラグ⑨の外筒を持ち、ゆっくりと手前に引いてプローブを本体から取り外します。

※必ずプラグの外筒を持ち引き抜いて下さい。プローブコードを持ち引き抜くと故障の原因になります。

ACアダプタをコンセントからはずし、プラグを本体から引き抜きます。



注意

プローブの着脱は、本体の電源がOFFの状態でおこなって下さい。

電源が入っているときに着脱をおこなうと、本体やプローブが故障することがあります。

データをプリンタに送る

本体裏面のプリンタコネクタ⑧にケーブルを接続して、オプションのプリンタへデータを出力できます。

測定したデータを送り出す。

- ・ 専用プリンタケーブルで本体とプリンタを接続します。
- ・ 本体及びプリンタのスイッチを ON します。
- ・ 本体のホールドボタン③を ON します(緑色ランプの点灯)。

300
 μm

- ・ 測定をするたびにブザーが「ピー」と鳴り、データはプリンタに送り出されます。
- ※本体のホールドボタン③が OFF だと出力されません。

仕様

項目	説明
測定方式	電磁式
測定範囲	0~300 μ m (オプション: 0~500 μ m)
表示分解能	1 μ m
測定精度	均一面に対して $\pm 1\mu$ m、または指示値の $\pm 2\%$
表示方式	LEDデジタル、ホールド機能付
出力	専用プリンタ出力
プローブ	2極安定脚付3点接触、任意加重完全定圧式 42 \times 50 \times 62mm、磁極径: $\phi 8$ 、極間: 16mm
電源	AC100~240V、専用ACアダプタ
使用温度	0~40 $^{\circ}$ C (結露しないこと)
付属品	ゼロ板、標準厚板(2枚、収納ケース付)、分銅、専用ACアダプタ 取扱説明書(本書)、保証書兼ユーザー登録用紙
オプション	専用プリンタ (プリンタケーブル付)
外形寸法	190 (W) \times 54 (H) \times 200 (D) mm
本体重量	約1kg

2015年 6月

測定精度向上のための注意事項

- ① ゼロ板 —— ゼロ調整・標準調整(CAL)で使用するゼロ板は、軟鉄であれば付属のもので(測定用基準鉄板) なくても使用できます。
付属のゼロ板以外のものを用いる時は次の基準でお選び下さい。
 - 厚さは3～5mm 以上の表面仕上げが平滑なもの
 - ゼロ板上で場所による指示値の差異の少ないもの
 - 錆や傷のないもの

- ② 標準厚板 —— 測定対象の皮膜厚より少し厚めの標準厚板で標準調整(CAL)をおこなって下さい。
※かけ離れた標準厚板を使用すると誤差の原因になります。
標準厚板が傷んだり、曲がったりした場合は新しいものと交換して下さい。
付属以外の標準厚板をご希望の際は、最寄りの営業所にお申し付け下さい。
(16 μ m以上)

- ③ 皮膜の性質 —— 皮膜成分に磁性物が含まれている場合、正確に測定できません。
また、弾性皮膜の場合、30～50 μ m程度の標準厚板をのせてから測定し、測定値からその厚さを差引くと、凹みによる影響を小さくする事ができます。

- ④ 端・角など —— 測定対象物の端・角およびその付近は磁束の状態が不均一になります。
の影 響 一般に端から 15mm～20mm 以上中心に寄った部分を測定して下さい。
突起部、湾曲部、その他急激な変形部分の付近も同様な注意が必要です。

- ⑤ 表面粗さ —— 素地の表面粗さ、測定面の表面粗さは、ともに測定値に影響を与えます。
の影 響 その場合は数カ所を測定し、平均値を求めることで影響を小さくできます。

- ⑥ 圧延の影響 —— 素地に圧延ムラが存在している場合があります。
そのため部位により測定値に誤差が生じることがあります。
その場合は数カ所を測定し、平均値を求めることで影響を小さくできます。

- ⑦ 温度の影響 —— 使用温度範囲は0～40℃以内です。
特に本体とプローブとの温度差が大きいと誤差の原因となります。

- ⑧ 残留磁気、 —— 電磁石式搬送方式などにより、素地に残留磁気がある場合や、
迷走磁界の影響 アーク溶接などからでる強い磁界によって測定値に影響がでる
場合があります。

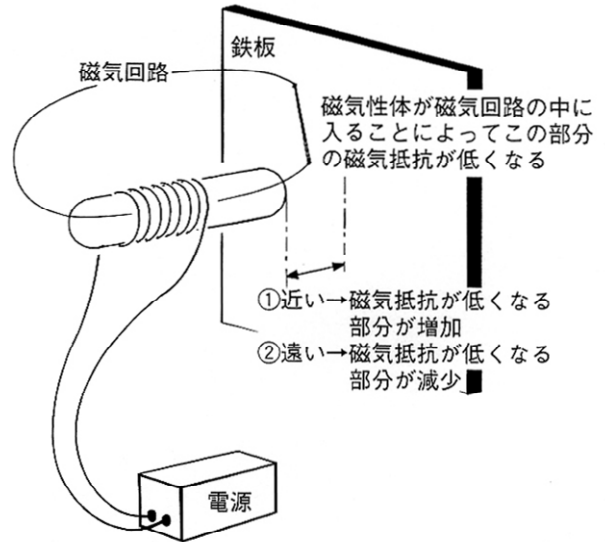
参考資料 (測定原理)

● 電磁誘導式(電磁式)

プローブから発生する交流磁界に鉄等の磁性金属が接近すると磁界に影響を与え、磁性金属がプローブに接近するほど磁性金属とプローブは強く引き合い、逆に遠ざかるとその力は弱くなります。

これは、プローブから発生する磁気の“通りやすさ=Reluctance”に関係しますが、このReluctanceの変化を磁性金属からの距離との相関関係として予め明らかにすることで、Reluctanceの変化を膜厚値に変換することができます。

Reluctanceは直接には観測し難い“磁気量”ですがコイルを用いて電磁誘導の原理で磁気量を電気量に置換え、膜厚値への変換処理をおこないます。



営業品目● 膜厚計、ピンホール探知器、
水分計、鉄筋探査機、結露計、
検針器、鉄片探知器、粘度計



株式会社 サンコウ電子研究所

東京営業所：〒101-0047 東京都千代田区内神田 2-6-4 柴田ビル2階
TEL 03-3254-5031 FAX 03-3254-5038

大阪営業所：〒530-0046 大阪市北区菅原町 2-3 小西ビル
TEL 06-6362-7805 FAX 06-6365-7381

仙台営業所：〒983-0868 仙台市宮城野区鉄砲町中2-5 ホール・エスト1階
TEL 022-292-7030 FAX 022-292-7033

名古屋営業所：〒462-0847 名古屋市北区金城 3-11-27 名北ビル
TEL 052-915-2650 FAX 052-915-7238

福岡営業所：〒812-0023 福岡市博多区奈良屋町 11-11
TEL 092-282-6801 FAX 092-282-6803

本社：〒213-0026 川崎市高津区久末 1677
TEL 044-751-7121 FAX 044-755-3212

URL <http://www.sanko-denshi.co.jp> E-mail info@sanko-denshi.co.jp