

ピンホール探知器

(PINHOLE&HOLIDAY DETECTOR)

TO-51C

(コンクリート素地専用)

取扱説明書

- ピンホール探知器「TO-51C」は『高電圧発生器』です。
- 安全にお使いいただくために、取扱説明書をよく読み、内容を理解してからお使いください。
- 取扱説明書は大切に保管し、常に参照してください。

株式会社 サンコウ電子研究所

東京・大阪・仙台・名古屋・福岡・川崎

= 目 次 =

はじめに	1
安全にご使用いただくために	1
 警告	2
 注意	5
1.概要	7
2.適用	7
3.仕様	7
4.納入品一覧	8
5.接続図・各部説明	9
5-1 接続図・外観	9
5-2 各部説明	10
6. 検査の手順	14
6-1 事前安全確認	14
6-2 各部接続	14
6-3 ピンホール検査の予備試験	14
6-4 検査電圧の決め方	14
6-5 ピンホール検査の手順	15
6-6 検査終了後の取扱手順	17
7. 保守点検	18

はじめに



◇この度は本製品をお買い上げいただき、ありがとうございます。



◇本製品は『高電圧』を応用したピンホール探知器です。

感電や火災などの事故を防ぐために、本取扱説明書をよく読み、内容を理解してからお使いください。

◇本書は、お読みになった後も大切に保管し、日常の取扱教本としてご参照ください。

安全にご使用いただくために

本製品を安全にお使いいただき、人体への危害や財産への損害を未然に防ぐために守っていただきたい事項が、本取扱説明書の  **警告** と  **注意** に記載しています。

◇取扱説明書の  **警告** と  **注意** に記載されている内容を、よく理解してから本文をお読みください。



警告：ここに記載されている事項を無視して、誤った取扱いをすると、人が死亡 または 大けがを負う可能性が想定されます。

注意：ここに記載されている事項を無視して、誤った取扱いをすると、人がけがをしたり機器が破損する可能性が想定されます。

ご注意

◇本取扱説明書の内容は、製品改良のため予告なく変更することがあります。

◇本取扱説明書の内容を無断で転記、複製することを禁止します。

◇本製品に対するお問い合わせは、最寄りの営業所までご連絡ください。

< 安全にご使用いただくために、必ずお読みください。 >



警 告

◆本器は高電圧発生器です。

操作する人は感電防止のため電氣的絶縁性の高いゴム手袋、ゴム底靴を着用してください。

プローブの金具、アースクリップ、検査対象物の金属露出部(導電体)には絶対素手で触れたり、体を近づけたりしないでください。

また、周囲の人も十分注意してください。

◆ピンホール検査作業中、ピンホール欠陥箇所と電極部(ブラシ先端等)との間で火花放電(スパーク)が発生します。

爆発性の物質や引火性の高いガスなど、本器周辺に危険物がある場所でのご使用は厳禁いたします。周囲に危険物がある場所で使用すると、爆発事故や火災の原因になります。

◆規定の電源電圧でご使用ください。

規定外の電源電圧で使用すると、感電、火災、故障の原因となります。

使用できる電源電圧の範囲は **AC100V~240V ±10% (50Hz/60Hz)** です。

電源プラグは、コンセントに適合したものをご使用ください。

◆不安定な場所に本器を置かないでください。

落ちたり倒れたりすると、感電、けが、火災の原因となります。

落としたり倒したりして機器に損傷が生じた場合は、直ちに本器の電源スイッチを切り、電源プラグを AC コンセントから抜いてください。

修理は最寄りの営業所までご依頼ください。

◆煙、異臭または異音がした場合は、直ちに本器の電源スイッチを切り、電源プラグをACコンセントから抜いてください。

そのまま使用すると、感電、火災の原因となります。

煙や異臭が出なくなることを確認してから、修理をご依頼ください。

◆本器を改造しないでください。

改造すると、感電、火災、故障の原因となります。

改造したと認められた機器に関して、修理には応じられません。

◆本器に水などを掛けたり、濡らしたりしないでください。

濡れたまま使用すると、感電、火災、故障の原因となります。

水などが掛かった場合は、直ちに本器の電源スイッチを切り、電源プラグをACコンセントから抜いてください。

◆濡れた手で電源コードのプラグをさわらないでください。

濡れた手でプラグをさわると、感電の原因となります。

◆高電圧出力コード、アースコード、接地用リード線、電源コード、安全スイッチコードの取扱いは、下記事項をお守りください。

厳守しないと感電、火災、故障の原因となります。

コード類が傷んだ場合は、修理をご依頼ください。

コード類は、無理に引っ張ったり、曲げたりしないでください。

コード類は、加工しないでください。

コード類は、熱したり、濡らしたりしないでください。

コード類は、傷つけたり、重い物を乗せたりしないでください。

◆本器のパネルを外さないでください。

内部には電圧の高い部分があり、触ると感電、故障の原因となります。

点検、校正、修理は最寄りの営業所までご依頼ください。

◆本器の上に物を乗せないでください。

カバーが歪み内部回路と接触を起こし、火災、故障の原因となります。

◆本器の接地端子は、必ずアースに接続してください。

接地を取らないで使用すると、感電、火災、故障の原因となります。

接地はD種接地(100Ω以下)以上の仕様で単独施工し、直接アースに接続して下さい。



ガスなど、引火性の高い物質の送配管を利用した接地は厳禁です。

信号線の入っている電線管を利用した接地も厳禁です。

◆本器通電中は、いかなる場合であってもコード類の抜き差しは厳禁いたします。

コード類の抜き差しは、本器の電源スイッチをOFFにして、安全を確認してから行ってください。

厳守しないと感電、火災、故障の原因になります。

◆本器通電中は、いかなる場合であっても高電圧が通電されている高電圧出力コード、

検査電極、被検体などに体を近づけたり、触ったりしないでください。

厳守しないと感電や事故の原因となります。

◆安全のため、本器通電終了後は必ず検査電極とアースを接触(短絡)させて、

除電を行ってください。

◆病気または睡眠不足などで体調のすぐれない人を、本器の取扱いに従事させ

ないでください。感電やけがの原因となります。

◆誤って感電した場合は、速やかに医師の診断をお受けください。



注 意

- ◆検査対象物の皮膜は電氣的絶縁性物質であり、その被膜が十分硬化し、乾燥、汚れ、付着物が無い状態が必要です。これらの条件が満たされていない場合、誤動作の原因となります。

- ◆ピンホール検査を行う時、皮膜には帯電が生じます。この帯電した皮膜に人が触ったり近づいたりすると人体に帯電します。帯電した人が金属等に触れると、感電することがあります。
人体に帯電した時は除電棒(オプション)を使用することによって、人体の帯電を除電できます。

- ◆コード類の抜き差しは、必ずプラグを持って行ってください。
コードを直接引っ張るとコードが傷つき、感電、火災、故障の原因となります。

- ◆故障したまま本器を使用しないでください。
故障したまま使用すると、感電、火災の原因となります。

- ◆本器はオゾンが発生します。
オゾンは異臭を放ち、人体に悪影響を及ぼすことがあります。
狭い所や密閉された所などで使用する場合は、換気を十分に行いご使用ください。

- ◆規定の動作範囲でご使用ください。
動作範囲外で使用すると、故障の原因となります。
使用できる温度、湿度の範囲は次の通りです。
温 度：0℃～40℃
相対湿度：80% 以下 (結露なきこと)

- ◆雨天、水たまり等の環境下では本器は使用しないでください。
周囲の電氣的絶縁性が低下し感電しやすくなります。

- ◆湿気やほこりの多い場所では本器を使用しないでください。
特に電極部の湿気や汚れは、検査電極とアース間の絶縁を低下させ、高電圧出力の電圧低下や、ピンホールを検出感度の低下などの恐れがあります。
電極は、常に乾燥し清潔であることが必要です。
また、湿気やほこりの多い場所で使用すると、感電、火災、故障の原因になります。

- ◆電圧調整ボリューム(OUTPUT ADJ.)の取扱について
使用後は必ず、電圧調整ボリュームを MIN 側(反時計回り)に回し切ってください。
回し切っておかないと、安全スイッチの入力と共に高電圧が出力され、感電の原因となります。

- ◆安全スイッチの取扱について
使用後は必ず、安全スイッチを[切](OFF)にしてください。OFF にしておかないと、電源スイッチの入力と共に高電圧が出力され、感電の原因となります。

- ◆本器を保守・点検する場合は、次の事項を守ってください。
作業前に必ず本器の電源スイッチが切れていることを確認してください。また、電圧調整ボリュームが MIN 側(反時計回り)に回し切られていることを確認してください。
点検前に必ず周囲の安全を確認してください。

- ◆ノイズについて
本器はピンホール検知時に火花放電が発生し、電磁波ノイズが発生します。
パソコンなど電子機器の近くで本器を使用すると、誤動作の原因となることがあります。

- ◆1年に1度は定期点検を受けてください。

1. 概要

本器はコンクリート建造物の表面に劣化や腐食、汚染物質の侵入、漏水等の防止を目的として施工される絶縁性ライニング皮膜のピンホールを電氣的に検出する検査器として開発されたものです。

2. 適用

本仕様は、高電圧発生器 TO-51C に対して適用します。

3. 仕様

1) 型式	TO-51C
2) 探知方式	直流高電圧方式
3) 出力電圧	1kV ~ 5kV
4) 短絡電流	2mA 以下
5) 検出出力	ブザー・表示灯
6) 電源電圧	AC100V~240V±10% 50/60Hz
7) 消費電力	50VA 以下
8) 使用環境	温度 0~40°C 相対湿度 80%以下(但し、結露無きこと)
9) 外形寸法	280(W)×230(D)×150(H)mm (突起部含まず)
10) 本体重量	約 6.5kg
11) プローブ	ABS 製伸縮プローブ・ブラシホルダー付 ハンドル部：φ32、ヘッド部：φ25 長さ：約 540mm~870mm 高電圧コード 5m 付

4. 納入品一覧

納入品目をご確認ください。

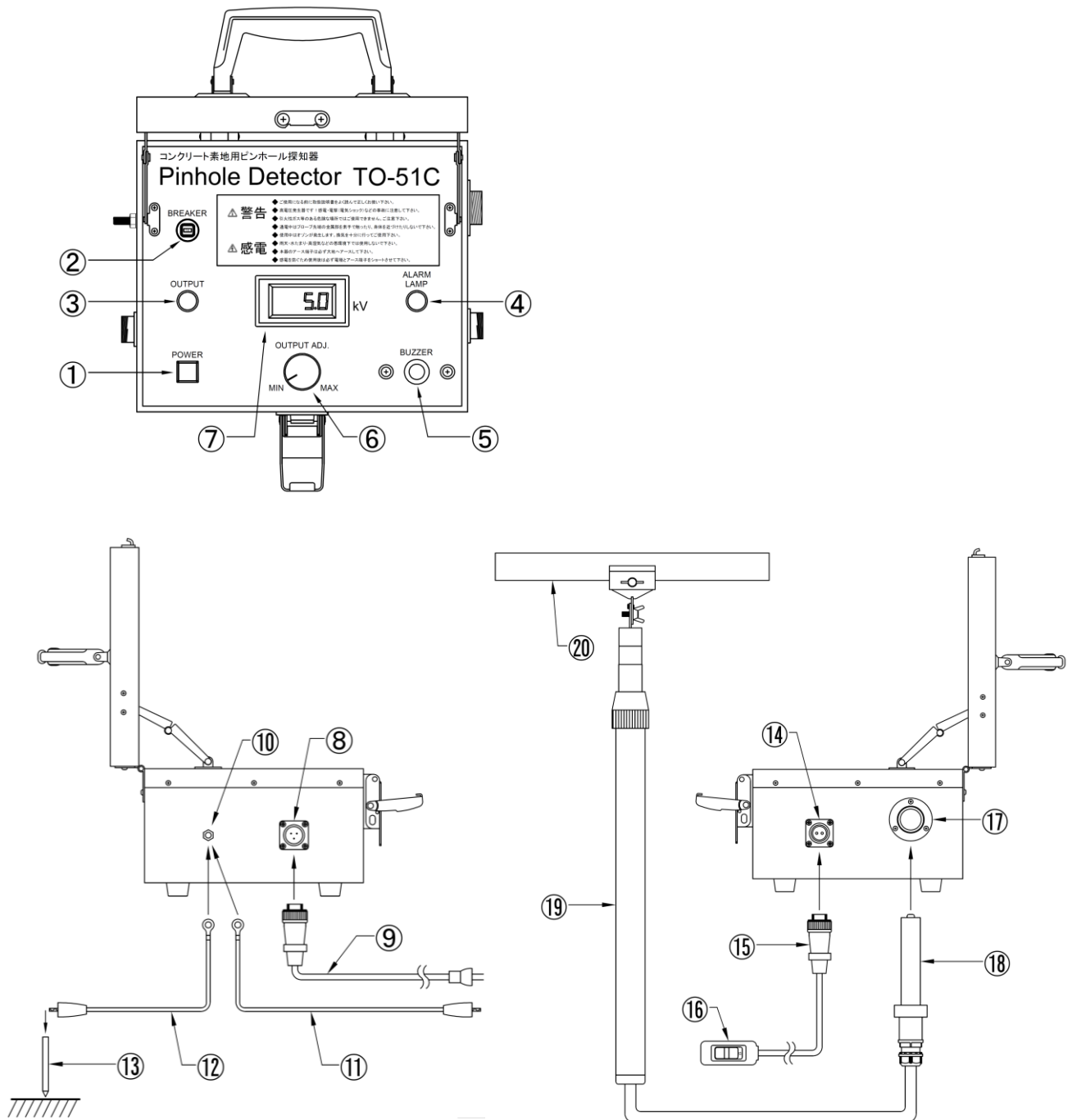
1) 本体		1 台
2) アースコード	5m	1 本
3) 接地用リード線クリップ付き	10m	1 本
4) 電源コード	5m	1 本
5) 安全スイッチコード	5m	1 本
6) 平形ブラシ電極(300×30mm 真鍮製)		2 本
7) プロブ収納バッグ		1 個
8) 伸縮プロブ		1 式
9) 接地棒(φ7×300mm)		1 本
10) 取扱説明書		1 部

(オプション)

除電棒(最寄りの営業所にお問い合わせください)

5. 接続図・各部説明

5-1 接続図・外観



5-2 各部説明

①電源スイッチ (POWER)

本体の電源スイッチです。スイッチを押すとスイッチの LED(緑)が点灯し、本体の電源が ON になります。再度スイッチを押すと LED が消灯し、電源が OFF となります。

②サーキットプロテクター (BREAKER)

本器に異常があった場合、サーキットプロテクターの中央部が突出し、本体への電源供給を停止します。復帰する場合は、①電源スイッチを OFF にして、突出したサーキットプロテクターの中央部を押し戻してください。

再度①電源スイッチを ON にした時、サーキットプロテクターが作動するようであれば故障ですので、修理を依頼してください。

③出力表示灯 (OUTPUT)

高電圧を出力している時に LED(緑)が点灯します。

④ピンホール検出表示灯 (ALARM LAMP)

ピンホールを検知した時に LED(赤)が約 1 秒間点灯します。

⑤ピンホール検出ブザー (BUZZER)

ピンホールを検知した時に約 1 秒間鳴動します。

⑥電圧調整ボリューム(OUTPUT ADJ.)

出力電圧を調整します。

作業前に必ず MIN 側(反時計回り)に回し切れられていることを確認してください。

⑦出力電圧計

出力電圧をデジタル表記で表示します。

⑧電源入力用コネクタ (AC100V～240V)

電源コードを取り付けるコネクタ(3極)です。

入力電圧範囲は AC100V～240V(50/60Hz)です。

⑨電源コード (5m)

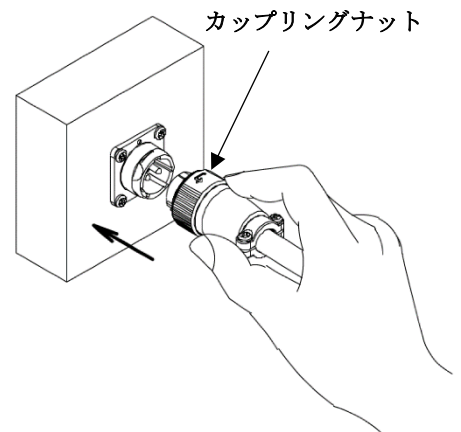
本体に電源を供給するためのコードです。AC に接続するプラグは使用する電圧に合った形状のものを使用してください。

本体に接続するプラグ(3極)は下記の通り挿入・抜去をお願い致します。

(挿入)

プラグと本体のコネクタのガイドを合わせ、まっすぐに押し込んでください。

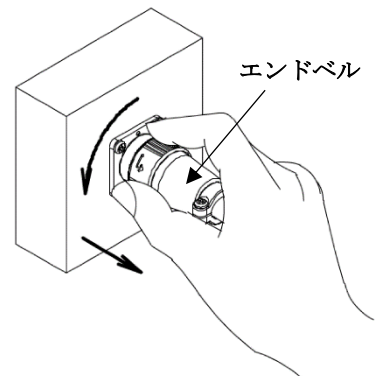
挿入時はカップリングナットをひねらないでください。



(抜去)

カップリングナットを左へ45°回転させたまま引き抜いてください。

抜去時はエンドベルをひねらないでください。



⑩アース端子 (FG)

本体のアース端子です。使用中は必ずアースに接続してください。

⑪アースコード(5m)

本体と検査対象のコンクリートを接続するコードです。丸型端子は本体のアース端子(FG)に接続し、付属の蝶ナットでしっかりと締めてください。

クリップは検査対象の母材コンクリートの鉄筋等の露出金属に接続してください。

なお、近くに金属露出部が無い場合は導電性パッドで代用することが出来ます。導電性パッドをコンクリートの素地の表面に直接張り付けて、アースコードのクリップを接続してください。導電性パッドは低周波治療用健康器具に用いられるもので、最寄りの医薬品販売店でお求めください。

⑫接地用リード線クリップ付き(10m)

本体とアースを接続するためのコードです。丸型端子は本体のアース端子(FG)に接続し、付属の蝶ナットでしっかりと締めてください。クリップは付属の⑬接地棒等を使用して確実にアースに接続してください。

⑬接地棒

⑫接地用リード線をアースに接続するために使用してください。

アースはD種接地(100Ω以下)以上で行ってください。

⑭安全スイッチ用コネクタ (REMOTE)

安全スイッチコードを取り付けるためのコネクタ(2極)です。コネクタ着脱方法は⑨電源コードの項目(p.11)をご参照ください。

⑮安全スイッチコード(5m)

安全スイッチを使用して高電圧を出力するためのコードです。

⑯安全スイッチ

高電圧の[入](ON)と[切](OFF)を手元で行うためのスイッチです。

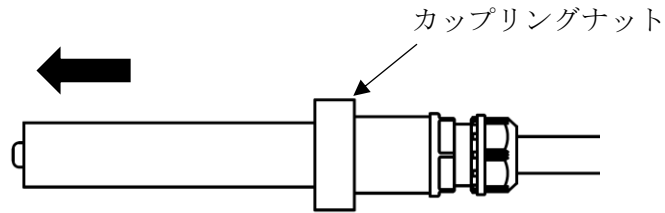
必ず、本体の電源を入れる前にOFFになっていることを確認してください。

⑰高電圧出力コネクタ (OUTPUT)

高電圧を出力するコネクタです。本器使用中は触れないでください。

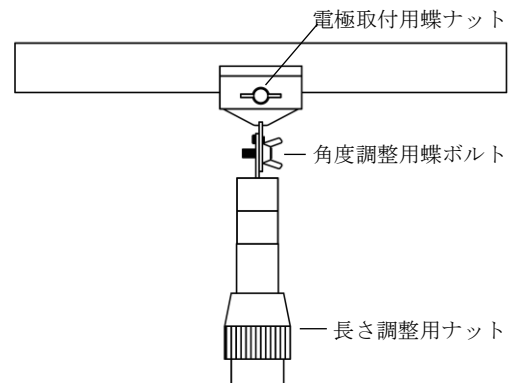
⑱高電圧出力コード(5m)

高電圧を出力するためのコードです。接栓を奥まで差し込みながらカップリングナットを締めてください。



⑲伸縮式プローブ

ピンホール検査をするときに使用するプローブです。長さ調節用ナットを緩めて、作業性の良い長さに調整してください。調整後は長さ調整用ナットを締めて固定してください。



⑳平形電極ブラシ

使用前に伸縮性プローブの先端の電極取付用蝶ナットを緩め平形電極ブラシを取り付けてください。取り付けた後は電極取付用蝶ナットをしっかりと締めてください。平形ブラシを取り付けたら角度調整用蝶ボルトを緩めて、作業性の良い角度に調整してください。調整後は角度調整用蝶ボルトを締めて固定してください。

6. 検査の手順

6-1 事前安全確認

各コード等を接続する前に下記をご確認ください。

- ・電源スイッチが OFF になっていること
- ・電圧調整ボリュームが MIN 側(反時計回り)に回し切っていること
- ・安全スイッチが[切](OFF)になっていること

6-2 各部接続

アースコード、接地用リード線、電源コード、安全スイッチコード、高電圧出力コードを取り付けてください。取付方法の詳細は(5-2)項(p.10～p.13)をご参照ください。

アースコードは検査対象の金属露出部に接続してください。接地用リード線は付属の接地棒等で確実にアースに接続してください。電源コードは AC100V～240V に接続してください。

6-3 ピンホール検査の予備試験

本器「TO-51C」は、コンクリートを放電電流の帰還媒体としており、コンクリートに含まれている水分量の度合い(通電性)がピンホール検査に影響します。

ピンホール検査を行う前にプレ・チェッカー(別売り)を使用して、コンクリートの通電性を測定し、ピンホール検査の実施可否を確認してください。

(ピンホール検査の実施可否確認方法)

- ①プレ・チェッカーを使用してコンクリートの通電性を測定してください。
- ②プレ・チェッカーの表示値と皮膜の厚みを確認し、p.16「ピンホール検査実施可否確認用グラフ」からピンホール検査が可能か確認してください。

基準線より上なら検査可能、下なら検査不可です。

※プレ・チェッカーの詳細な使用方法は別途取扱説明書をご参照ください。

6-4 検査電圧の決め方

本検査における電圧の設定は皮膜の材種を考慮し、当事者間の協議によって決定してください。

もしくは、検査対象物に針先などでピンホールを人口的に作り、平形ブラシ電極の当て方や掃引速度の違いによって誤作動しないように、ピンホール検査の動作を実際に確認して検査電圧を決めてください。

6-5 ピンホール検査の手順

①電源 ON

電源スイッチを押して、本体の電源を ON にします。

プローブのハンドル部を持ち、空中に保持します。

②高圧出力

安全スイッチを[入](ON)にします。

出力電圧調整ボリュームを MAX 方向(時計回り)に徐々に回していき、

電圧計の値が必要な電圧になるように調整します。

この時、平形ブラシ電極には高電圧が印加されて

いますので注意してください。

③検査

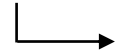
プローブ先端の平形ブラシ電極を皮膜表面に軽く接触させ、30cm/秒以下の

速度でゆっくり掃引してください。掃引中にピンホールを検出すると、

ピンホール検出表示灯(ALARM LAMP)が点灯し、ピンホール検出ブザー

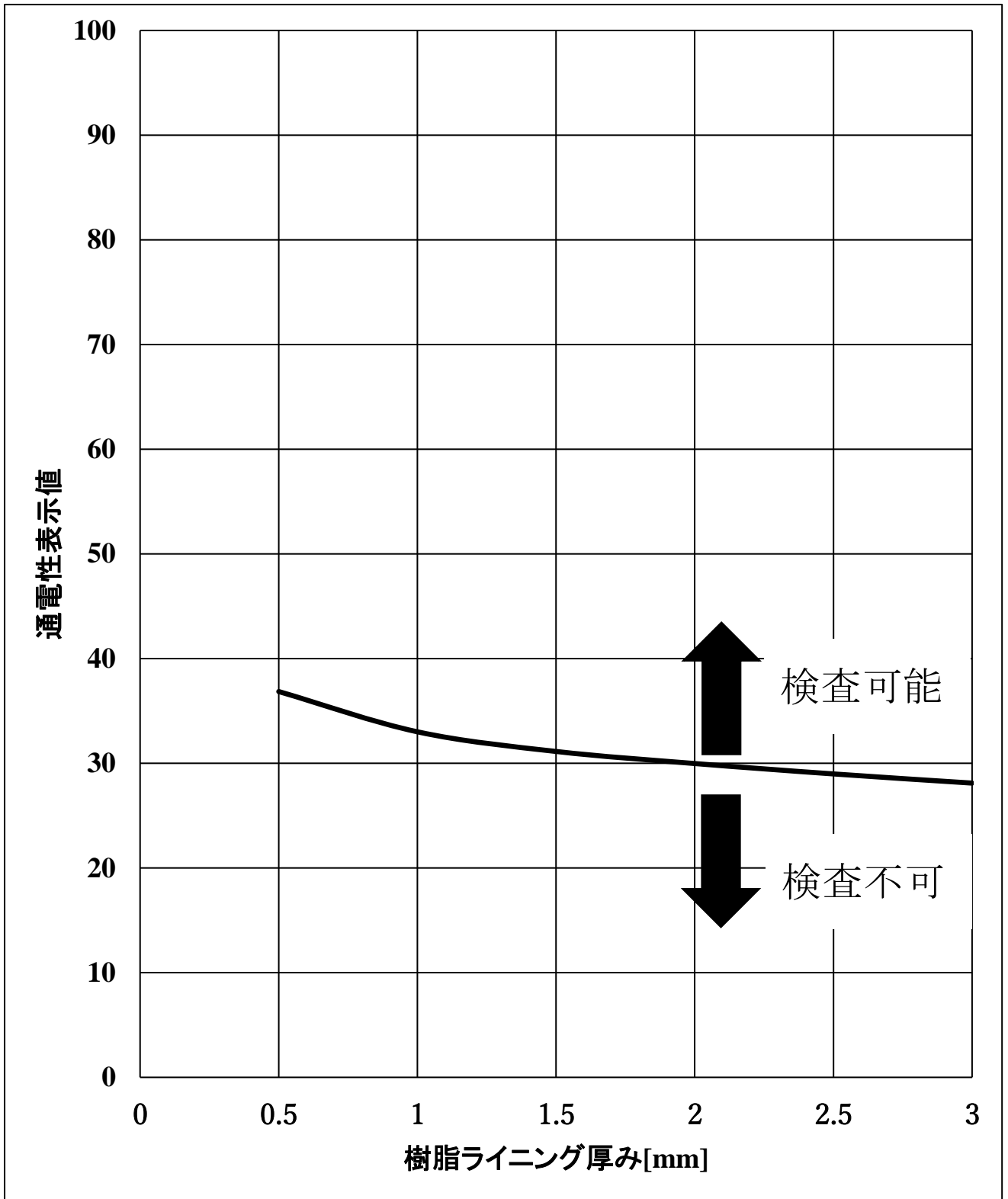
が鳴動します。

プローブハンドル



【注意】 平形ブラシ電極はゆっくりと皮膜表面に近づけてください。

急速に皮膜表面に近づけると、ピンホール検出表示灯とピンホール検出ブザーが誤作動する場合があります。(異常ではありません)



ピンホール検査実施可否確認用グラフ

6-6 検査終了後の取扱手順

①安全スイッチの[切](OFF)

プローブを空中に保持したまま安全スイッチを **OFF** にしてください。

②出力電圧調整ボリュームの位置

出力電圧調整ボリュームを **MIN** 方向(反時計回り)に回し切ってください。

③電源スイッチの **OFF**

本体の電源スイッチを押して電源を **OFF** にしてください。

④除電

安全のために、平形ブラシ電極をアースクリップまたはアース端子に接触(短絡)させてください。

⑤各種コードの取り外し

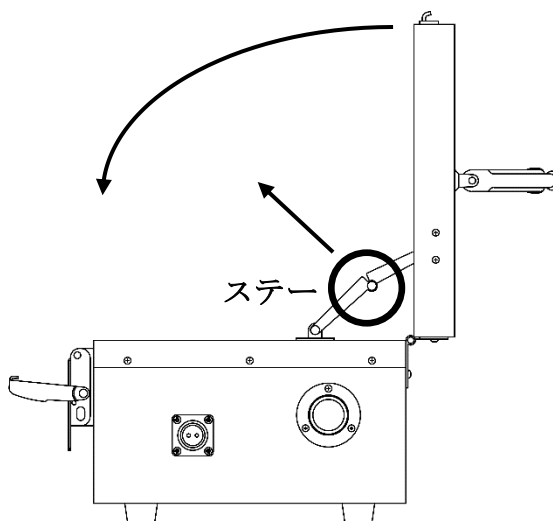
電源コード、高電圧出力コード、安全スイッチコード、アースコード、接地用リード線を取り外してください。

各コードの外し方の詳細は(5-2)項(p.10～p.13)をご参照ください。

⑥収納

プローブ、コード類をきれいに清掃し、収納バッグに収めてください。

下図の様に本体の2つのステーを同時に手前に引きつつ蓋をゆっくり下げ、パッチン錠で固定します。



⑦保管・管理

本器は温度 40°C以下で、湿気が少なく、清潔で振動のない場所で保管・管理して下さい。

7. 保守点検

- ①プローブ及びコード類が汚れた場合は必ず清掃してください。
湿気や汚れは感電、検査不良、故障の原因になりますので注意してください。
また、接続部の緩み、外傷、断線などの不備が見つかった場合は最寄りの営業所に修理・交換を依頼してください。

- ②平形ブラシ電極は検査毎に必ず点検してください。
ブラシの先端が曲がっているものや隙間のあるもの、ゴミの付着等で汚れているものを使用すると、誤動作、検査不良の原因となります。

- ③表示灯類・ブザーは作業前に必ず動作を確認してください。
表示灯類の故障は感電、火災、事故、検査不良の原因となります。
故障が見つかった場合は最寄りの営業所に修理を依頼してください。

- ④定期的な点検・校正を実施してください。
本器の性能を保つために、1年に1度の定期点検をおすすめします。

主 営 業 品 目

膜 厚 計
ピンホール探知器
水 分 計
結 露 計
検 針 器
鉄 片 探 知 器
鉄 筋 探 査 機

発売元 **株式会社 サンコウ電子研究所**

東京営業所：〒101-0047 東京都千代田区内神田 2-6-4 TEL. 03-3254-5031 FAX. 03-3254-5038
大阪営業所：〒530-0044 大阪市北区東天満 1-11-9 和氣ビル 2F TEL. 06-6881-1230 FAX. 06-6881-1232
仙台営業所：〒983-0868 仙台市宮城野区鉄砲町中 2-5 TEL. 022-292-7030 FAX. 022-292-7033
名古屋営業所：〒462-0847 名古屋市北区金城 3-11-27 TEL. 052-915-2650 FAX. 052-915-7238
福岡営業所：〒812-0023 福岡市博多区奈良屋町 11-11 TEL. 092-282-6801 FAX. 092-282-6803
本 社：〒213-0026 川崎市高津区久末 1677

製造元 **信光電気計装 株式会社**