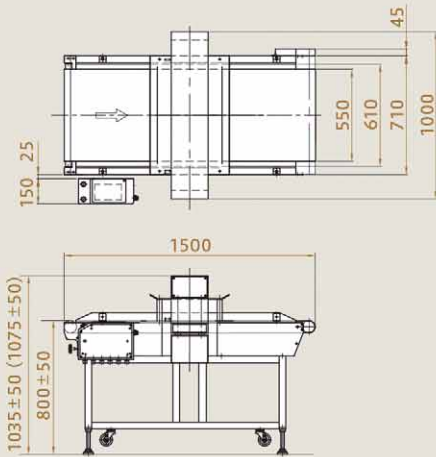




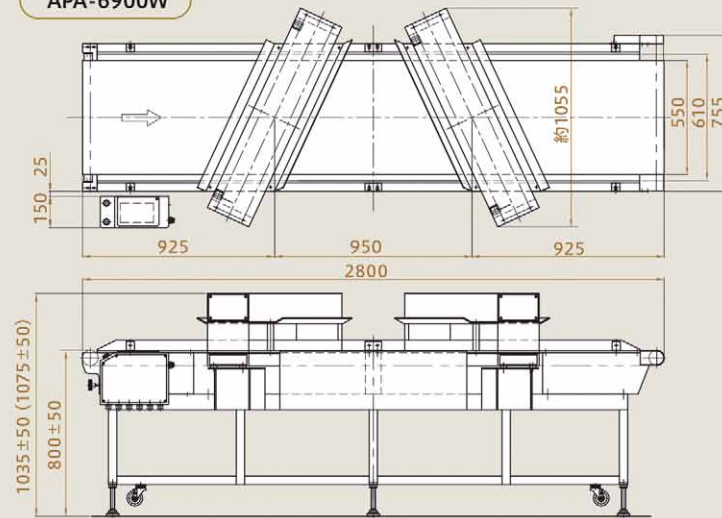
寸法図

単位: mm

APA-6900



APA-6900W



※W型は分割納入モデルも製作可能

テストピース

テストピースは正規品をご使用ください。駒型・カード型各種取り揃えております。弊社正規品のテストピースには製造番号を入れており、試験成績表が発行可能です。



APA-3000

Needle Eye アパレル用検針器



TY-30/30K(高感度仕様)

ハンディタイプ検針器



TY-20Z

ハンディタイプ検針器



※X線異物検査装置のカタログは別途ご請求ください。

東京営業所
〒101-0047
東京都千代田区内神田2-6-4 柴田ビル2F
TEL (03) 3254-5031 FAX (03) 3254-5038

大阪営業所
〒530-0044
大阪市北区東天満1-11-9 和氣ビル2F
TEL (06) 6881-1230 FAX (06) 6881-1232

仙台営業所
〒983-0868
仙台市宮城野区鉄砲町中2-5 ボヌール・エスト1F
TEL (022) 292-7030 FAX (022) 292-7033

名古屋営業所
〒462-0847
名古屋市北区金城3-11-27 名北ビル
TEL (052) 915-2650 FAX (052) 915-7238

福岡営業所
〒812-0023
福岡市博多区奈良屋町11-11
TEL (092) 282-6801 FAX (092) 282-6803

営業統括部
〒101-0047
東京都千代田区内神田2-6-4 柴田ビル7F
TEL (03) 3254-5033 FAX (03) 3254-5055

本社
〒213-0026
川崎市高津区久末1677

生産技術センター
川崎市

お問い合わせ

●このカタログに記載の仕様は製品改良のため予告なく変更することがあります。FP21085S

コンベア式検針機(鉄片探知機)
待望の外来ノイズ対策強化モデルが新登場!



APA-6900
APA-6900W



株式会社サンコウ電子研究所
SANKO ELECTRONIC LABORATORY CO.,LTD.
東京・大阪・仙台・名古屋・福岡・川崎