

布団用コンベア式検針機(鉄片探知器)

APA-1500F

探知幅 : 1500mm
探知高さ : 150mm



寝具やドレスなどの
大型商品の検査に最適

カラー液晶タッチパネルを搭載

- 大画面ならではの快適な操作性
- 点検履歴・検査履歴をデータ管理
- カウンタ機能により検査数、検出数、良品数を管理
- パスワードによるロック機能で安心検査



用途

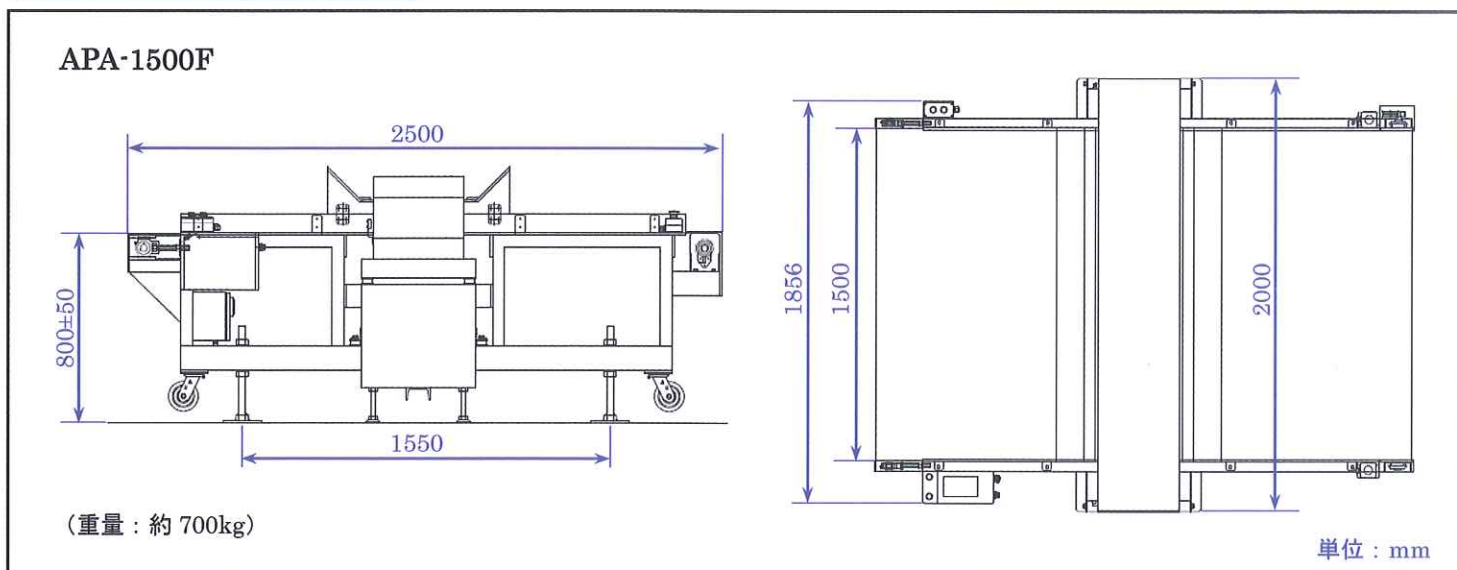
寝具（布団、マットレス、枕、毛布）やドレスなどに混入した鉄製の針、折れ針、折損片を探知します。

・注意：装着する服飾付属品は検針器対策品（NC商品）をご使用下さい。

仕様

型式	APA-1500F
探知方式	磁気誘導方式
探知能力	鋼球φ1.2、φ1.5、φ2.5
有効探知幅	1500mm
探知高さ	150mm（ガイド装着時：通過高さ130mm）
警報方式	ブザー、ランプ、ベルトストップ（ベルトバック機能付き）
ベルト速度	25m/min（50/60Hz共通）
使用電源	AC200V 3相 50/60Hz 約600W
付属品	ベルマウスガイド、補助スイッチ、非常停止スイッチ
オプション	データログ、フットスイッチ

寸法図



制御部（タッチパネル）

■データ管理

制御部に最大10万点の履歴が保存可能です。また、データログ（オプション）を装着すると、USBによるデータ出力が可能です。

■パスワードロック機能

3段階のパスワード切り替えで、利用者の用途に合わせた画面表示が可能です。

■カウンタ機能

カウンタ表示をONにすると、「検査数」「検出数」「良品数」が検査画面に表示されます。

■感度切替

検査したい感度をタッチするだけで、簡単に感度が切り替わります。

■言語切替

日本語、英語、中国語の3カ国語に対応しています。

■各種設定

日時設定、感度編集、装置設定などの各種設定も、タッチパネルで簡単に行えます。



株式会社サンコウ電子研究所
SANKO ELECTRONIC LABORATORY CO.,LTD.

■東京営業所
〒101-0047
東京都千代田区内神田2-6-4 柴田ビル2F
TEL (03)3254-5031 FAX (03)3254-5038

■大阪営業所
〒530-0046
大阪府大阪市北区菅原町2-3 小西ビル
TEL (06)6362-7805 FAX (06)6365-7381

■仙台営業所
〒983-0868
宮城県仙台市宮城野区鉄砲町中2-5 新ノエビル1F
TEL (022)292-7030 FAX (022)292-7033

■名古屋営業所
〒462-0847
愛知県名古屋市中区金城3-11-27 名北ビル
TEL (052)915-2650 FAX (052)915-7238

■福岡営業所
〒812-0023
福岡県福岡市博多区奈良屋町11-11
TEL (092)282-6801 FAX (092)282-6803

■営業統括部
〒101-0047
東京都千代田区内神田2-6-4 柴田ビル7F
TEL (03)3254-5033 FAX (03)3254-5055

■本社
〒213-0026
神奈川県川崎市高津区久末1677
TEL (044)751-7121 FAX (044)755-3212

■生産技術センター ……川崎市

◎ショールーム(各営業所内に設置)
詳しくは、ホームページをご覧ください。

URL <http://www.sanko-denshi.co.jp> E-mail info@sanko-denshi.co.jp



安全上のご注意

- ご使用前には、必ず取扱説明書をよく読み、正しく安全にお使いください。
- 記載製品は、一般工業用機器として設計・製造したものです。

お問い合わせは……

●このカタログに記載の仕様は製品改良のため予告なく変更することがあります。